

AME-3230
AME-3230B
AME-3230W
便携式打印机
使用手册



目录

专属声明.....	1
安全.....	2
开始使用.....	3
打印机拆封.....	3
包装内容.....	3
打印机构造.....	4
电池.....	5
安装电池.....	5
电池充电.....	6
电池及电源使用注意事项.....	6
安装纸卷.....	7
安装腰带.....	9
控制及联机.....	11
联机前自我测试.....	11
打印机控制按键和指示灯.....	12
智能型电源管理.....	14
连接打印机.....	15
驱动程序及软件.....	17
打印机状态指示.....	17
执行校正.....	19
打印组态报告.....	19
打印机维护.....	21
打印头维护指南.....	21
清洁纸张感测器:	22

一般规格	22
串口:	25
USB 界面:	26
蓝牙界面:	26
远红外线界面:	27
无线网络(802.11b/g)界面:	27

专属声明

本手册包含立象科技股份有限公司专属信息，仅供负责操作及维护手册中所述之设备的相关人士参考及使用。未经立象科技股份有限公司书面同意，不得使用、再制，或揭露此类专属信息给第三方。

产品改良

持续改良产品是立象科技股份有限公司的原则。所有规格及符号可能随时变更，恕不另行通知。

FCC 相容声明

本设备经过测试，符合 FCC 条例第 15 篇对 A 级数位设备之限制，可提供合理保护，避免在住宅内使用时引起有害干扰。本设备会产生、使用并发射无线电频率能量，若未按指示进行安装与使用，可能会对无线电通讯造成有害干扰。然而，我们亦不保证某些特定安装方式便不会造成干扰。如果本设备干扰收音机或电视接收(可经由开关本设备而确认)，使用者可尝试下列调整：

- 移动接收天线的角度或位置。
- 将本设备远离接收器。
- 将本设备连接到不同电路上的其它插座。
- 如需协助，请洽询经销商或专业的收音机 / 电视技术人员。

本产品的外围装置均经过屏蔽传输线测试。本产品必须使用屏蔽传输线，以确保符合相关规范。未经立象科技股份有限公司明确许可，而对设备进行任何变更或修改，将可能导致使用者丧失操作本设备之权利。

免责声明

立象科技股份有限公司已采取必要步骤，确保本公司所发布之设计规格及手册正确；但这些出版品仍可能有错误。立象科技股份有限公司保留修改任何此类错误之权利，并声明免除任何相关的赔偿责任。不论任何情况下，立象科技股份有限公司或与随附产品(包含软硬件)的制作、生产或运送程序相关之人士，均不对因使用本产品、或因无法使用本产品所导致的任何损害(包括但不限于商机损失、业务中断、商业信息损失，或其它金钱损失)负赔偿责任，不论立象科技股份有限公司是否经告知此等损害。

电磁波暴露警告

本设备符合 FCC 在未限制环境下的电磁波暴露限制。
本设备不得与其它天线或传输器共同操作或放置于同一处。

注意：

未经兼容性主管机关明确许可，而对设备进行的任何变更或修改，可能导致使用者丧失操作本设备之权利。

安全

若使用者未经立象科技股份有限公司建议，而对设备进行任何变更或修改，可能导致丧失操作本设备之权利。为确保兼容性，使用者必须使用立象科技股份有限公司核可的配件及外围装置。



补充信息：本装置符合 FCC 条例第 15 节之规定。操作时，请遵循下列两项条件：(1)本产品不应产生有害干扰，且(2)本产品必须接受任何接收到的干扰讯号，包括可能导致非预期操作的干扰。



本产品使用之变压器应具备下列电气特性，并通过现行法规认证。使用其它变压器可能导致装置损坏并使保固失效，甚至对使用者造成风险。

输入规格：100-240VAC，50-60Hz，1.0 A
输出特性：9VDC，1.5A



根据制造商的唯一责任声明，本产品符合下列标准或其它的规范性文件：

EMC： EN 55022:2006+A1:2007, class A
EN 55024:1998+A1:2001+A2:2003
EN 301489-1/17
EN 300328



立象科技股份有限公司声明，下列的产品和 / 或组件均符合欧盟有害物质限用(RoHS)指令 2002/5/EC 中的最新规定。

开始使用

感谢您选购 ARGOX AME-3230 和 AME-3230B 便携式打印机系列，本手册将协助您认识这台新购买的打印机，并提供您所需要的信息。

打印机拆封

收到打印机之后，请先检查运送过程是否造成任何损伤。

检查包装箱和打印机的外观是否有任何损伤。

1. 打开打印机上盖，检查纸卷供应端是否完好。

注意：假如发现损伤，请立即联络货运公司，提出赔偿申请。

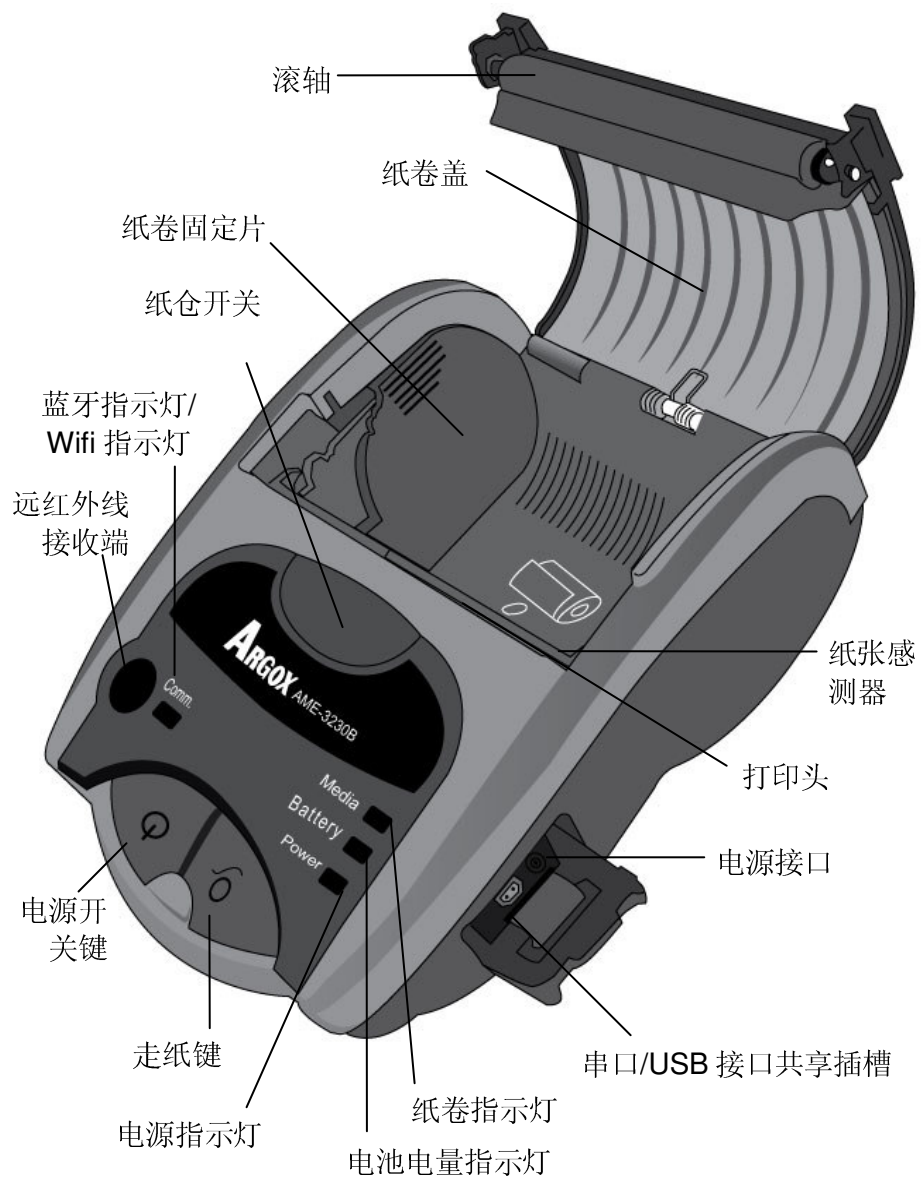
2. 除打印机以外，也请检查是否收到下列配件。如果有任何物品遗失，请联络当地的经销商。



包装内容

- 打印机
- 电源供应器
- 电池
- 腰带及螺丝
- 样纸
- 纸卷固定片
- 光盘
- 打印头清洁笔
- 快速安装指南

打印机构造



电池

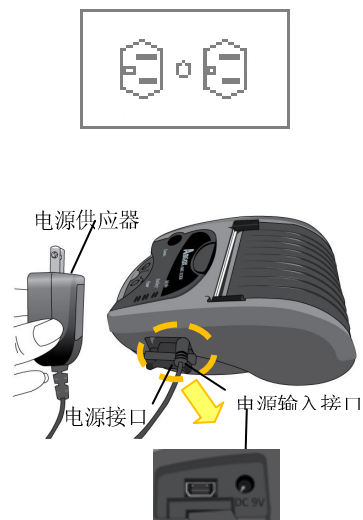
每套打印机包装配有一个电池组，即使打印机已连接电源，仍须装上电池才能运作。首次使用打印机前，请先将电池充饱。

安装电池

<p>1. 若要松开电池盖，请将电池盖开关向右转 90°，如下图所示： 注意：建议使用硬币旋转电池盖开关。</p>	<p>90° 电池盖 电池盖开关</p>
<p>2. 拆下电池盖，再将电池组装入打印机：</p>	
<p>3. 重新装回电池盖，并将电池盖开关旋转 90° 锁至定位。</p>	<p>90°</p>

电池充电

1. 请在打印机安装电池后，将电源供应器插入打印机电源接口。
2. 再将电源供应器插入墙壁上的AC插座。充电期间，打印机的电源电量指示灯会持续显示黄色灯号。
3. 电池为快速充电设计；只要约**3.5小时(210分)**，电源电量指示灯就会熄灭，表示电池充电完毕，可供使用。



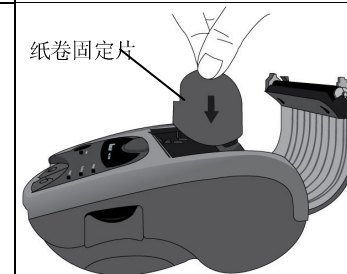
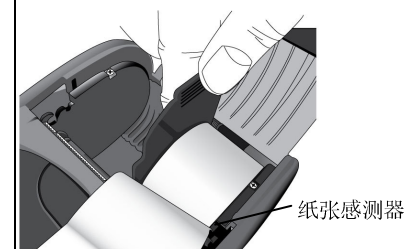
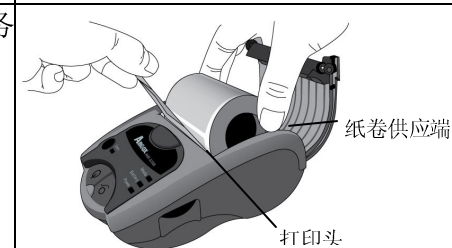
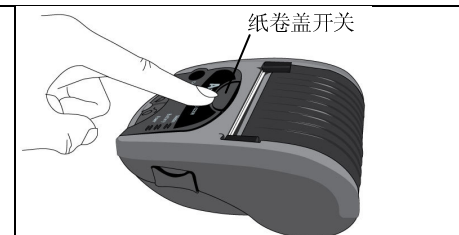
注意：若在充电期间使用打印机，会使充电所需时间拉长。请等到电池充饱后再使用打印机。



电池及电源使用注意事项

1. 请勿拆解电池组，以免发生故障。
2. 为维护您的安全并避免危险，电池组及打印机请勿靠近火源、液体及导电物质。
3. 请务必使用立象科技提供或核可的电源供应器及电池组。
4. 若因不正常使用而造成损坏，恕不提供保固。

安装纸卷

1. 按下打印机上的纸卷盖开关，使纸卷盖自动开启：
2. 将纸卷放入纸卷供应端，请务必使拉出的纸卷靠近打印头，如下图所示：
3. 宽度3吋以下纸卷：请先安装纸卷，再将纸卷对齐右端，纸张感测器才能准确侦测：
4. 将纸卷固定片装入纸卷供应端，并紧靠纸卷：



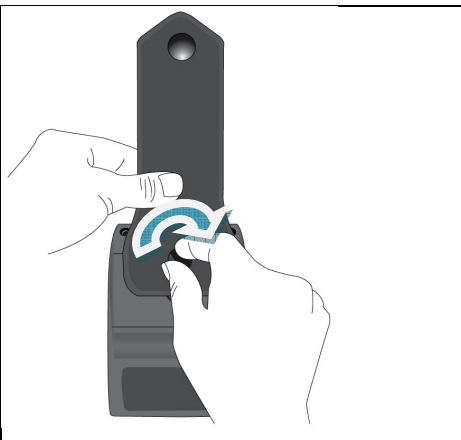
<p>5. 从打印机中拉出一小段纸张，盖上纸卷盖，听到「喀擦」一声才算扣紧开关：</p>	
<p>6. 撕纸： 撕纸时，请依下图中箭头的方向，拉住纸张边缘沿着撕纸铁片拉出。</p>	

安装腰带

Argox AME-3230 及 AME-3230B 具有方便的腰带设计，安装使用都非常简便：

<p>1. 请先取出腰带及螺丝。 找到位于打印机背面、电池盖上方的腰带螺丝孔：</p>	
<p>2. 将腰带装到腰带螺丝孔上。 请注意，腰带的外部表面应朝向自己：</p>	

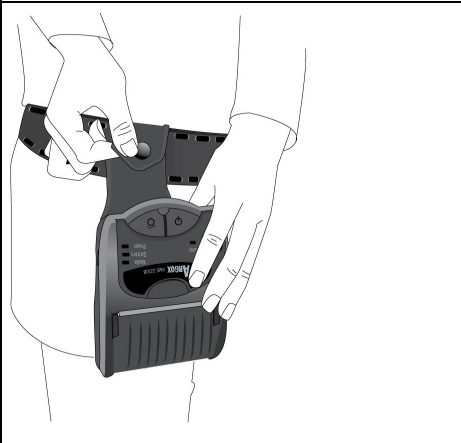
3. 将螺丝穿过腰带再插入腰带螺丝孔，以顺时针方向将螺丝锁紧：



4. 腰带装上打印机后，请将腰带上端穿过您自己的腰带：



5. 拉下腰带上端并固定于锁扣上：



控制及联机

联机前自我测试

电池充满电并装上纸卷后，请先打印打印机自我测试页，确认印表机运作正常后，再连接到计算机或行动式数据终端机：

打印打印机自我测试页

- 按下电源开关，关闭打印机。
- 确认电池已安装，纸仓也已装上。
- 按住走纸键，再按下电源开关以开启打印机。
- 打印机开始打印后，再松开走纸键。
- 请等候打印机完成打印，再按下电源开关或走纸键，回到正常打印模式。

注意：如需自我测试打印的相关信息，请参阅第 30 页：疑难排解 - 打印组态报告

打印机控制按键和指示灯

打印机的控制按键和指示灯如下图所示。



走纸键:

1. 打印期间按下此按键可暂停打印作业。
2. 吐出空白页。

电源开关键: 启动 / 关闭打印机。

下表说明打印机控制按键和指示灯的功能,可帮助了解 LED 指示灯和打印机的状态:

打印机状态	电源电量指示灯 (绿色)	电池电量指示灯(黄色及红色)	纸卷指示灯 (橘色)	蓝牙指示灯/Wifi 指示灯 (蓝色)	哔声
启动	亮起				
关闭					
纸卷用完	亮起		闪烁		哔声
蓝牙或无线网络 (802.11b/g) 联机	亮起			亮起	哔 1 声
远红外线联机	亮起				哔 2 声
串行埠联机	亮起				哔 3 声
连接充电器		启动 (黄色)			
电力不足	亮起	缓慢闪烁 (红色)			
电力耗尽(打印机将关闭)	亮起	快速闪烁 (红色)			哔声

智能型电源管理

AME-3230B 便携式打印机配备锂离子电池组(7.4V 2200mAH), 透过智能型电源管理功能, AME-3230 及 AME-3230B 能自动监控电池的电力状态, 并提醒使用者不同的电池电力状态。

电池电力状态	打印机指示
充电中 模式	电池绿色指示灯恒亮(充电模式) 电池充电完成后, 指示灯便会熄灭。
10%	电池电量指示灯缓慢闪烁 (提醒: 大约再 30-60 分钟, 电力将只剩 5%)
5%	电池电量指示灯闪烁+警示哔声 (提醒: 大约再 30-60 分钟, 电力将完全耗尽)
0%	打印机停止打印 (仅存少许电力)

注意:

1. 如果待机时间超过 **3 分钟**, 打印机会自动关闭以减少电力消耗。
2. 您可以自行更改待机时间; 预设待机时间为 **3 分钟**。

连接打印机

AME-3230 的接口包括串口、USB(2.0)及远红外线。

AME-3230B 的接口包括串口、USB (2.0)、远红外线及蓝牙 2.0。

AME-3230W 的接口包括串口、USB (2.0)、远红外线及无线网络 (802.11b/g)。

USB 及串口传输线为选用配件。

USB 及串口通讯:

传输线通讯不需要额外设定。

注意: 连接或拔除 USB 或串口传输线前, 请先关闭打印机

● USB:

接上 USB 传输线后, 打印机会自动侦测并连接主机, 不会发出哔声。

● 串口:

打印机关闭并连接到串口传输线时, 打印机会发出 **3** 哔声, 并自动切换到串口通讯模式。下次打印机开启且连接串口传输线时, 打印机将会发出 **1** 声哔声(蓝牙模式), 之后再发出 **3** 次哔声, 表示为串口通讯模式。

拔除串口传输线时, 打印机会发出 **1** 次哔声, 再切换回蓝牙模式。

蓝牙、无线网络(802.11b/g) 及远红外线通讯:

AME-3230B 预设使用蓝牙通讯模式, AME-3230W 预设使用无线网络(802.11b/g)模式。

以下说明蓝牙、无线网络(802.11b/g) 及远红外线模式的切换方式。

● 远红外线:

如何从蓝牙模式切换到远红外线模式?

打印机处于蓝牙模式时, 按住走纸键 5 秒后会听到 2 次哔声, 表示打印机已切换到远红外线模式。

● 蓝牙、无线网络(802.11b/g):

如何从远红外线模式切换到蓝牙模式?

打印机处于远红外线模式时, 按住走纸键 5 秒后会听到 1 次哔声, 表示打印机已切换到蓝牙模式。

只要打印机处于蓝牙模式, 无论蓝牙联机是否连接到主机, 通讯指示灯都会一直亮蓝色灯号。

如何从远红外线模式切换到无线网络(802.11b/g)模式?

打印机处于远红外线模式时, 按住走纸键 5 秒后会听到 1 次哔声, 表示打印机已切换到无线网络(802.11b/g)模式。

当打印机处于蓝牙或无线网络(802.11b/g)模式下, 无论蓝牙或无线网络(802.11b/g)是否连接到主机, 通讯指示灯都会一直亮蓝色灯号。

注意: 数据传输时, 无论是以何种接口通讯—蓝牙、远红外线、串口、USB 及无线网络(802.11b/g), 蓝牙指示灯都会闪烁蓝色灯号。

驱动程序及软件

AME-3230 及 AME-3230B 皆附智能型打印机驱动程序, 让使用者能在 Windows 2000 / XP / Vista / Windows 7 等操作系统中, 使用任何 Windows 应用程序及标签软件, 例如 Microsoft Word 及 Bartender 等应用程序, 轻松打印票据或标签。

您可从 AME-3230B 及 AME-3230 打印机包装内附的 Argox 光盘, 取得驱动程序及 Bartender 编辑软件。

疑难排解

一般来说, 当打印机无法正常运作时, 「电源」指示灯会持续闪烁; 而打印程序以及计算机和打印机之间的通讯也会停止。

打印机状态指示

打印机状态及错误都是透过 LED 指示灯显示。一般而言, 只要侦测到故障或异常状况, 代表错误的 LED 就会闪烁。

下表显示不同错误状况时, LED 指示灯的显示方式:

状态	LED 闪烁
暂停	电源指示灯闪烁
解决方式	
1.打印机进入暂停状态。 2.按下走纸键，返回正常打印模式。	
状态	LED 闪烁
纸卷用完	纸卷指示灯闪烁
解决方式	
1. 纸卷未安装或用完。 2. 打印机侦测不到纸张间隔 / 黑色标记。	
状态	LED 闪烁
内存已满	电源指示灯闪烁
解决方式	
1.加载的软件字型、图形或表单使打印机内存缓冲区全满。 2.请检查可用内存大小和储存数据的格式及大小，或打电话给客服中心。	
状态	LED 闪烁
打印头过热	电源指示灯闪烁
解决方式	
打印机进入暂停状态，等待打印头冷却之后打印机便会继续打印作业。	
状态	LED 闪烁
串口 I/O 错误	电源电量指示灯闪烁
解决方式	
打印机和主机之间的串口通讯格式或传输率不一致。	

执行校正

如果使用的标签具有间隔 / 黑色标记，请在打印前执行校正，让打印机能正确侦测。

1. 请确实装好标签。
2. 关闭打印机电源。
3. 按住走纸键，再启动电源；打印机开始走纸前，请勿松开按键。
4. 接着，再按走纸键 1 或 2 次，确认是否确实侦测到标签。

注意： 每次更换纸卷时都需要执行校正。若未执行校正，纸张感测器可能侦测错误。

打印组态报告

组态报告又称自我测试报告，可做为打印机诊断工具。 以下为打印组态报告的步骤：

1. 按下电源开关键关闭打印机。
2. 确认已安装电池，纸卷也已装上。
3. 按住走纸键，再按下电源开关键以开启打印机。
4. 打印机开始打印后，再松开走纸键。
5. 请等候打印机完成打印，再按下电源开关或走纸键，回到正常打印模式。

组态打印范例 (自我测试):

Mobile Printer AME3230-Z01.00 113009
STANDARD RAM: 8388608 BYTES
AVAILABLE RAM: 6805184 BYTES
LABEL LENGTH: 21 M
FLASH MEMORY: 4096K BYTES
INT. FONTS: FONT ID: 966
CHAR. SET: 136
HEIGHT: 13
H. POSITION ADJUST.: 0000
CHECKSUM: 0000
LAB LEN(TOP TO TOP): 43 mm.
ABS. DARKNESS: 16
TRIM. DARKNESS: 0
DIRECT THERMAL
REF: 2099
MOTOR LEVEL: LOW



固件版本



打印的标签长度



闪存容量

RS232: 9600, 8, N, 1P. XON/XOFF.
MAX LABEL HEIGHT: 100 INCHES
CARET CONTROL CHAR : <^> 5EH
DELIMITER CONTROL CHAR : <, > 2CH
TILDE CONTROL CHAR : <~> 7EH
CODE PAGE : USA1
MEDIA : CONTINUOUS
REPRINT AFTER ERROR : ENABLED
SLEEP TIME: 3 MINUTES
LABEL ANALYSIS LENGTH: 60 mm
BLUETOOTH DEVICE: Argox AME-3230
BLUETOOTH PIN: 0000



串口参数



标签类型设定



待机时间(以分钟表示)



蓝牙 PIN 码

THIS IS FONT A. 0123456789
THIS IS FONT B. 0123456789
THIS IS FONT C. 0123456789
THIS IS FONT D. 0123456789
THIS IS FONT E. 0123456789
THIS IS FONT F. 0123456789
FONT G. 0123
THIS IS FONT H. 0123456789
CG Triumv Bd Condensed.



内建字型



打印头测试

打印机维护

打印头维护指南

若要让打印头保持在最佳状态、维持效率、并延长使用时间，必须定期清洁打印头：

注意： 务必先关闭电源，然后再开始清洁。

1. 清洁间隔时间：

强烈建议您定期清洁打印头，或至少在每次更换标签纸卷时(热敏打印模式下)清洁一次。此外，假如打印机是在极端的使用状况或环境中操作，或打印质量明显下降时，请多加清洁打印头。

2. 清洁材料：

打印头的加热组件表面极为脆弱。为避免造成损伤，请使用打印机包装中随附的打印头清洁笔，或用软布 / 棉花棒沾上「乙醇」或「工业用酒精」来清洁打印头表面。

强烈建议清洁时戴上手套。

请勿用空手或任何硬物直接接触打印头表面。

打印头应避免水分或湿气，以免加热组件锈蚀。

3. 清洁方向：

清洁打印头时，请务必朝着同一方向清洁打印头的「加热线」，例如只能由左到右或由右到左；并请轻轻擦拭，勿过度用力。

请勿前后来回擦拭，以免清洁棉布上的灰尘、脏污或碳带碎屑又再次黏附在打印头上。

清洁纸张感应器:

纸张感应器上若累积碎屑或灰尘,可能导致读取错误或无法侦测标签间隔 / 黑色标记。 请以棉花棒沾取酒精清洁纸张感应器。

一般规格

规格	AME-3230	AME-3230B	AME-3230W
打印方式	热敏式		
打印分辨率	203 dpi		
打印速度	2~ 3ips (51 ~76 毫米 / 秒)		
打印长度	1016 毫米		
打印宽度	72 毫米		
内存	8MB DRAM (6MB 使用者可用), 4MB Flash ROM (3MB 使用者可用)		
CPU 类型	32 位 RISC 微处理器		
纸卷感应器	纸张间隔 / 黑线感应器、纸张末端感应器 护盖开启感应器		
操作接口	LED 指示灯 x 4 (电源状态 / 电池电量 / 纸卷 / 蓝牙 / Wifi)、 按键 x 2 (电源 / 走纸)		
通讯接口	串口、USB (2.0)、 远红外线	串口、USB (2.0)、远红外线、 蓝牙 2.0	串口、USB (2.0)、远红外线、 无线网络 (802.11b/g)
无线网络安全验证	N/A	N/A	WEP-128,

以及加密机制:			WPA-PSK (TKIP), WPA2-PSK (AES)
字型	内建标准字符集 5 种国际标准字型, 1.25 毫米至 6 毫米 所有字型最大可达 24 x 24 四方向旋转 0 至 270 度 可透过提供的 Fonts Utility 软件下载 Windows True Type 字型		
一维条码	Code 39 (标准 / 含校验码)、Code 93、 Interleaved 2 of 5 (标准 / 含校验码 / 含人眼可辨识码)、EAN-8、EAN-13、 UPC-A、UPC-E、Postnet、Codabar、Code 128 subset A/B/C、Code 128 Auto、UPC/EAN-Extension、Plessey、 Industrial 2 of 5、Standard 2 of 5、Logmars、MSI、Code 11、GS1 DataBar		
二维条码	MaxiCode、PDF417、Data Matrix (仅 ECC 200)、QR code、Composite codes		
图片格式	GRF, Hex and GDI		
指令集	PPLZ		
Windows 兼容性	Win CE.NET、Pocket PC、Windows Mobile、Windows 2000 / XP / VISTA / Windows 7		
软件	BarTender、Printer Utility、Font Utility		
纸卷种类	热敏式连续票据、热敏标签、卷标式、黑色标记、热敏式 贴纸		

纸卷	最大宽度: 78.5 毫米 最小宽度: 25.4 毫米 最大外径: 57 毫米 厚度: 收据(0.0508~0.1016 毫米) 标签: 最大 0.15 毫米
可承受摔落高度	1.5 公尺
尺寸	宽 106 毫米 x 高 70 毫米 x 长 153 毫米
重量	670 公克(打印机+电池+3 吋宽 OD 2.2 吋纸卷)
电源	100-240VAC 50-60 Hz 输入; 12 VDC 1.25 A 输出
电池	可充电式 7.4V 锂离子电池, 2200mAh, 可运作 8 小时(覆盖率 30%), 待机 14 小时
操作环境	操作温度: -10°C ~ 50°C 相对湿度: 0% 至 90%, 未结露** 储存温度: -20°C ~ 60°C
标准配件	腰带、电池、AC 变压器、打印头清洁笔、收据样纸、快速安装指南、CD-ROM
选购配件	肩带、保护套、备用电池、单一电池充电器、4 槽电池充电器、车用变压器、USB / 串口传输线

** 特殊状态

接口规格

串口:

串口 C 埠, 含迷你 10-pin 转接头。

流量控制机制为 RTS / CTS 或 X-on / X-off(控制字符为 DC2 及 DC4)。

以下为可设定参数:

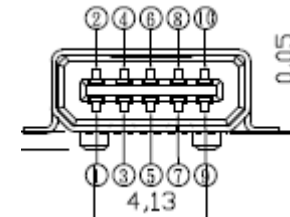
传输率: 1200、2400、4800、9600、19200、38400、57600、115200。

同位: Odd、Even 或 None

数据位: 7 或 8 位。

停止位: 1 或 2 位。

原厂预设参数: 传输率 9600、无同位、8 数据位、1 停止位



引脚	讯号	说明
3	传输数据、TxD	输出。串口「传输数据」。
5	接收数据、RxD	输入。串口「接收数据」。
7	要求传送、TS	输出。作为「H/W 流量控制」的控制讯号
9	可传送、TS	输入。作为「H/W 流量控制」的控制讯号
10	GND	讯号接地

USB 界面:

本连接端口兼容于 USB 2.0 全速通讯规格。

USB 界面为迷你 USB 10-pin 转接头。

引脚	讯号	说明
2	VBUS	5V
4	D-	差位数据讯号排线 -
6	D+	差位数据讯号排线 +
10	GND	接地

蓝牙界面:

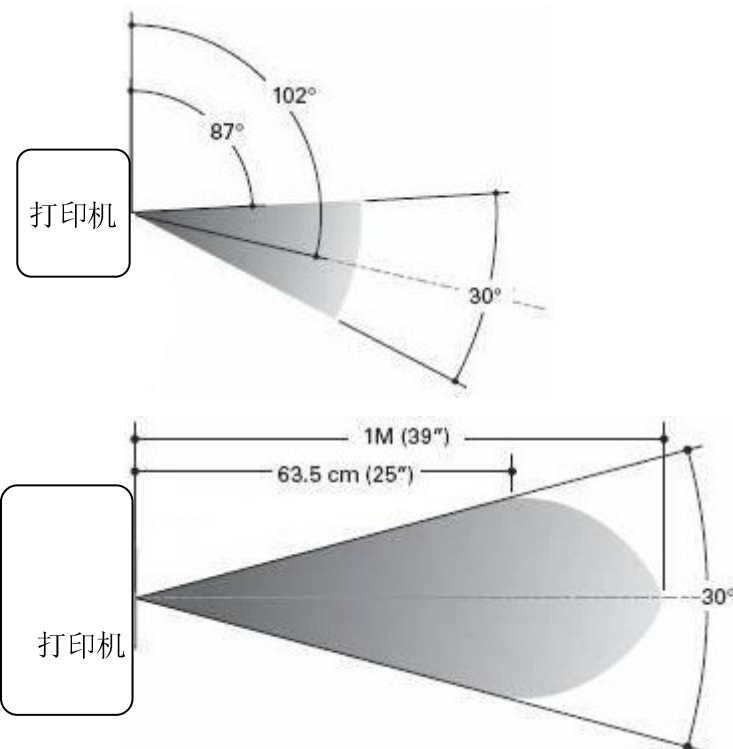
蓝牙版本: 2.0

通讯范围: 10 公尺

远红外线界面:

远红外线版本: 1.0

通讯区域:



无线网络(802.11b/g)界面:

无线网络安全验证以及加密机制:

WEP-128, WPA-PSK (TKIP), WPA2-PSK (AES)

无线网络存取模式: Infrastructure 以及 ad-hoc

网络服务支持: DHCP, UDP, DNS, ARP, ICMP, TCP, sockets



版本号: 2011.10
49-32303-001